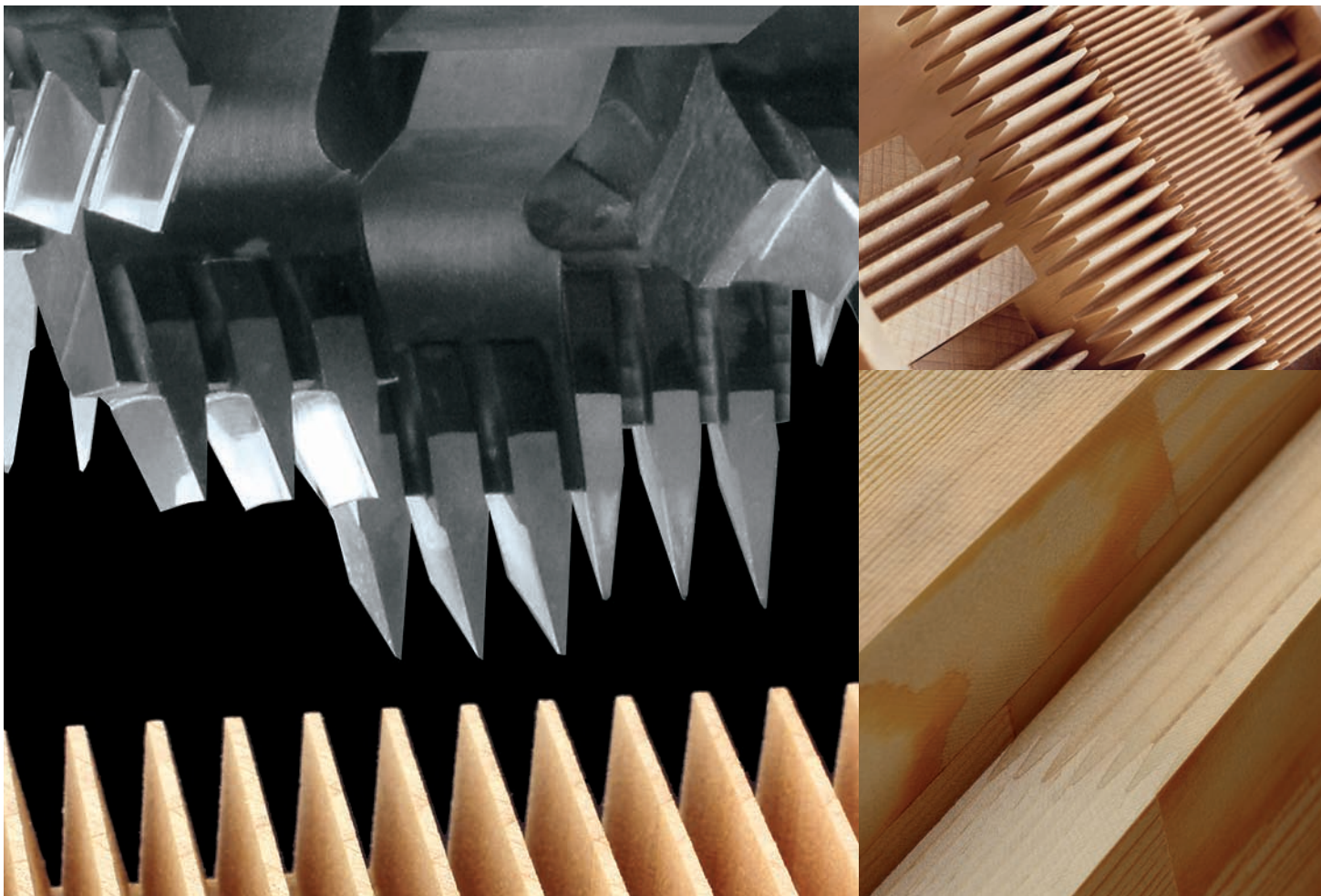


Keilzinkenanlagen CombiPact

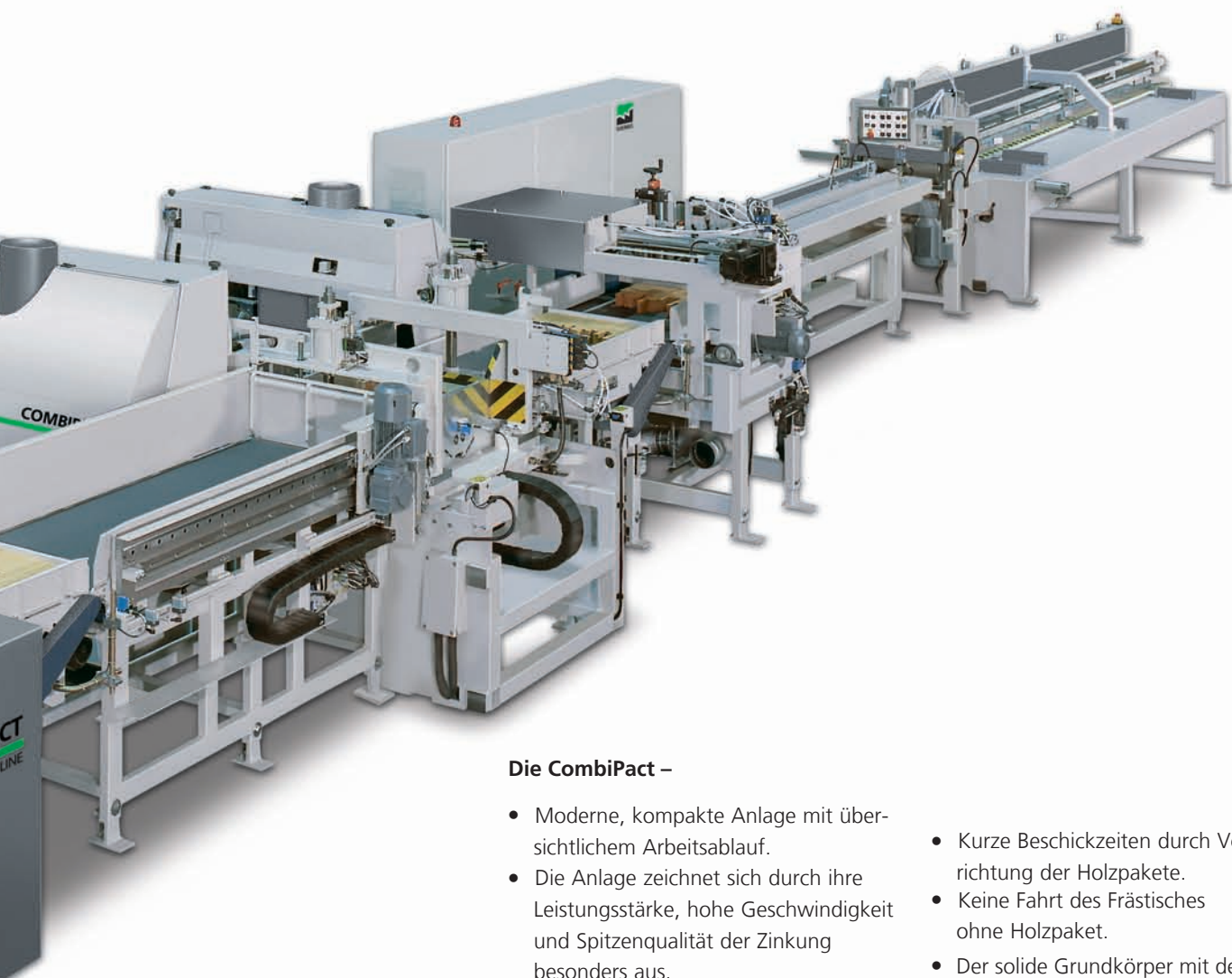
Hochleistung für Vertikal- und Horizontalprofile



WEINIG GRECON Keilzinkenanlage CombiPact – Modernste Technik für höchste Ansprüche

WEINIG GRECON ist der führende Hersteller von innovativen Keilzinkenanlagen. Die Keilzinkenanlage CombiPact ist unsere Antwort auf die hohen Qualitätsanforderungen in der Holzindustrie. Ganz gleich, ob Vertikal-, Flach- oder Sonderzinkenprofile – mit dieser universell einsetzbaren Maschine erledigen Sie alle Aufgaben schnell und hochpräzise.





Die CombiPack –

- Moderne, kompakte Anlage mit übersichtlichem Arbeitsablauf.
- Die Anlage zeichnet sich durch ihre Leistungstärke, hohe Geschwindigkeit und Spitzenqualität der Zinkung besonders aus.
- Hohe Produktionsleistungen durch vollautomatischen Durchlauf in der Anlage.
- Kurze Beschickzeiten durch Vorausrichtung der Holzpakete.
- Keine Fahrt des Frätsches ohne Holzpaket.
- Der solide Grundkörper mit den beiden gegenüberliegenden Fräseinheiten bildet das Herzstück der Anlage.



13:13:56

Order

24.04.2015

Timber width/thickness 66.00 / 23.00 mm

Target 1 : Quantity / Length 1 / 6340.00 mm

Target 2 : Quantity / Length 0 / 0.00 mm

Target 3 : Quantity / Length 0 / 0.00 mm

Quantity Pressing Cycles Target / Actual 0 / 0



Shaper

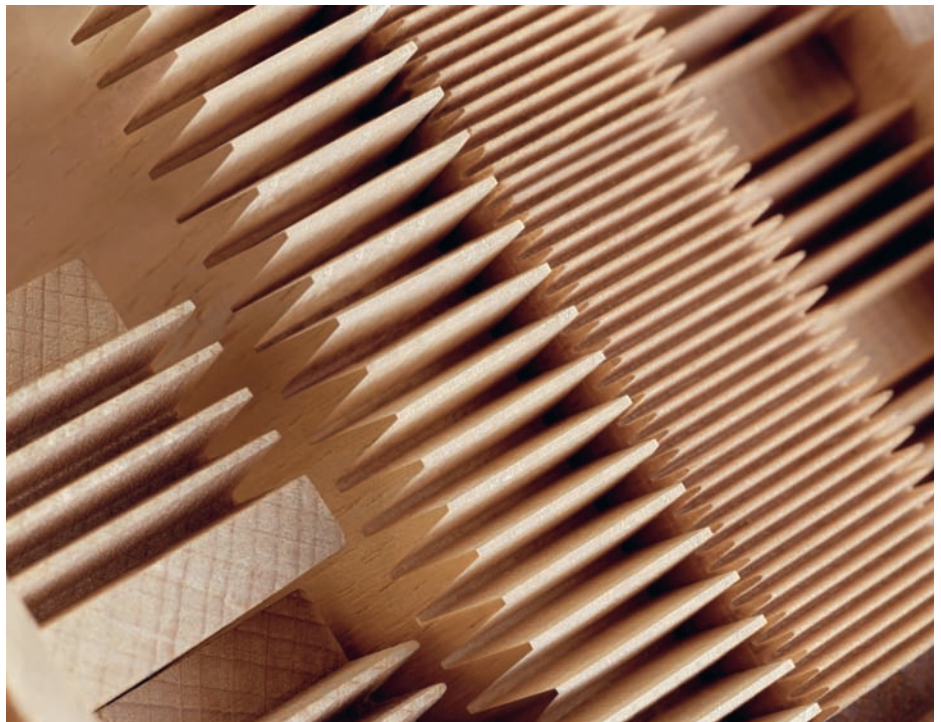
Press

Parameter

Keilzinken mit WEINIG GRECON: Höchster Qualitätsstandard in allen Leistungsklassen

Ausgereifte Technik und innovative Gesamtkonzepte bei den Paketfräsen. Ganz gleich, ob es um Leimholzplatten für den Möbel- und Innenausbau, Treppenbau, Fensterkanteln, Türen, Profilleisten und anderes mehr geht – die Keilzinkenanlagen von WEINIG GRECON setzen Maßstäbe in Präzision und Qualität.

Zusätzlich profitieren Sie von der steigenden Popularität von vergüteten Massivholz-Werkstoffen auf allen Märkten.

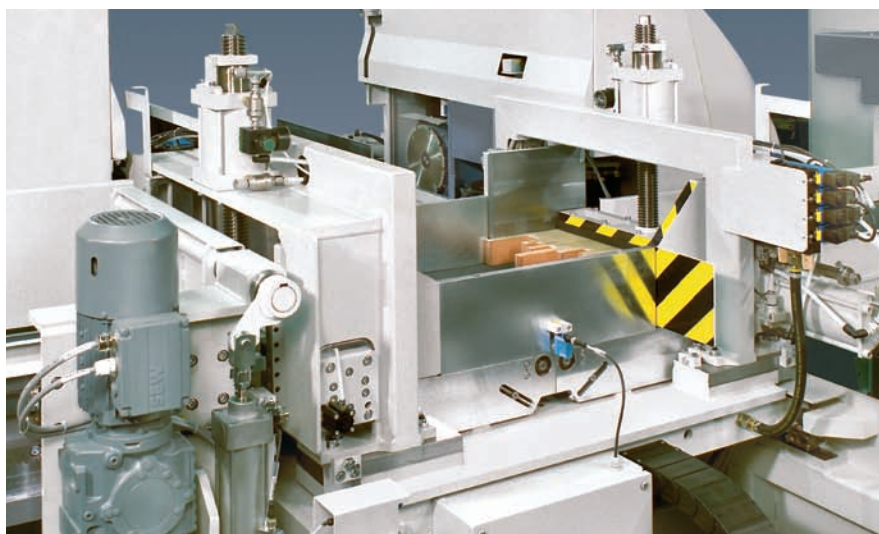


WEINIG GRECON CombiPact – Einfache und optimierte Beschickung



Fächerbeschickung

Die Fächerbeschickung ist die komfortable Alternative für die Highspeed-Beschickung der CombiPact-Anlagen. Durch die beidseitige Beschickung kann eine höhere Auslastung der Anlage gewährleistet werden (optional). Die "Heb-Senk-Funktion" des ersten Faches ermöglicht ein leichtes Befüllen dieses Puffers (optional).



Einschubstation

Durch den wartungsfreien Einschubmotor werden die Hölzer automatisch stirnseitig ausgerichtet und der Fräseinheit zugeführt. Die gegenläufige Bewegung des Transportbandes gewährleistet die Ausrichtung am frequenzgeregelten Schieber. Während ein bereits vollständig bearbeitetes Paket die Bearbeitungseinheit verlässt, erfolgt die präzise Positionierung des nächsten Paketes in der Spannstation.

WEINIG GRECON CombiPact – Optimale Abläufe mit hohem Werkzeugstandard



Automatisierung durch und durch

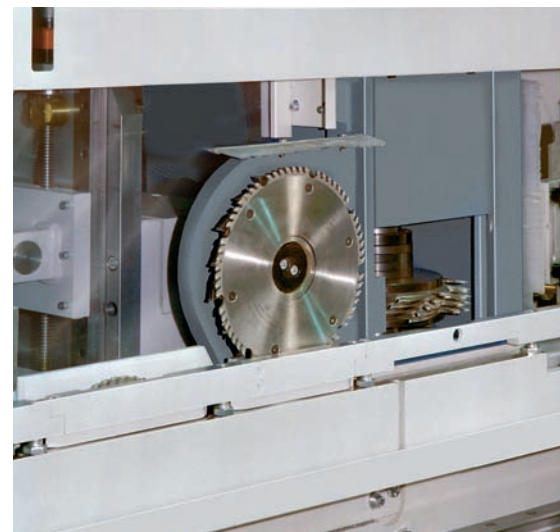
Nach der Aufgabe des Holzpaketes in die Beschickereinheit erfolgt der weitere Prozess vollautomatisch:

Ausrichten, Fräsen, Beleimen, Entleeren, Vereinzeln, Zusammenfügen, Verpressen. Alle Anlagenkomponenten sind ideal aufeinander abgestimmt und sorgen für einen effizienten und reibungslosen Ablauf mit höchster Verfügbarkeit.

Das von WEINIG GRECON entwickelte Leimauftragssystem "Flankenjet" sorgt durch genaue Dosierbarkeit für eine Leimersparnis von bis zu 30 %.

Ein hervorragender Werkzeug-

standard mit Ritzsägen von oben und unten, Zerspaner und Zinkenfräser (einstellbar im 1/100-mm-Bereich) ist die Basis zur Herstellung exakter Keilzinkenprofile. Die Ritzsägen arbeiten im Gleichlauf, das bedeutet, sie schneiden in das Holz hinein und verhindern so Ausrisse am Austritt. Der indirekte Antrieb der wartungsfreien WEINIG-Werkzeugspindeln sorgt für hohe Leistungsreserven und vibrationsfreie Bearbeitungen der Kurzteile. Nur so lassen sich präzise die Zinkenqualität splitterfrei bis zum Zinkengrund und eine absolut dichte Holzverbindung erzeugen.





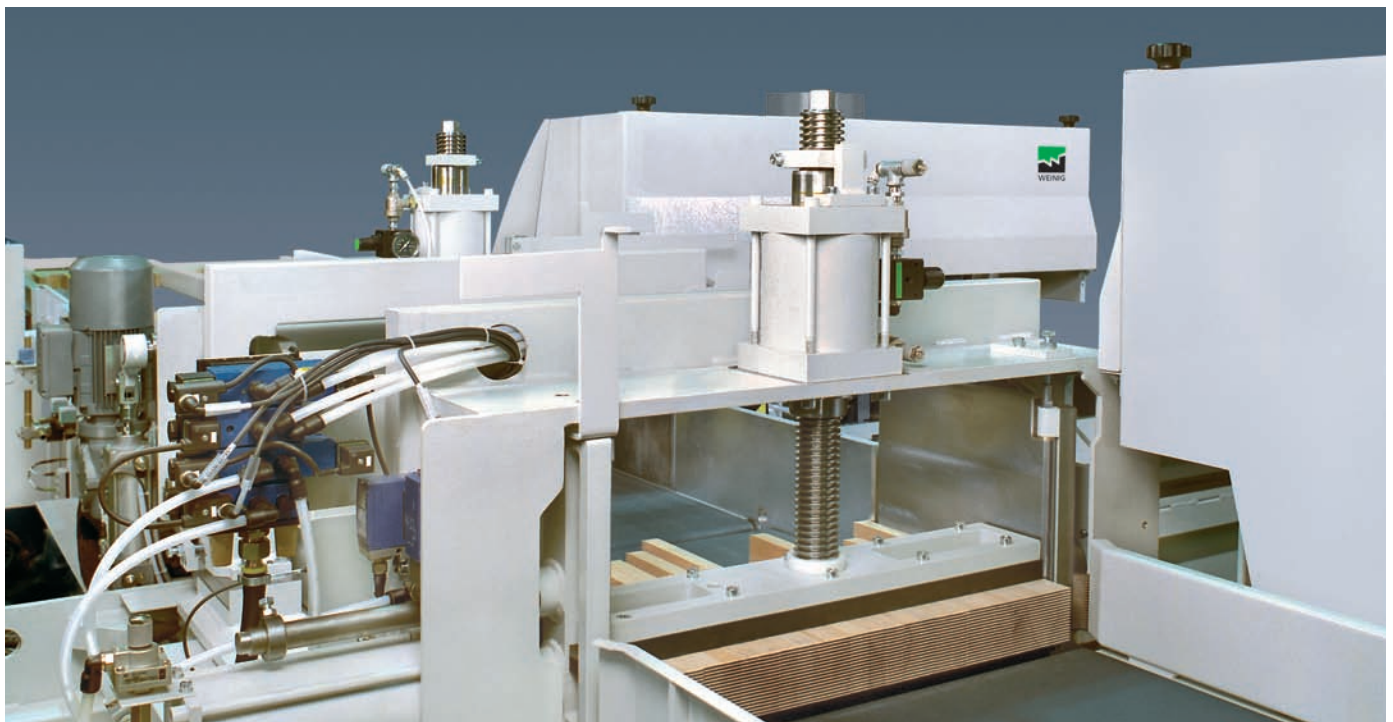
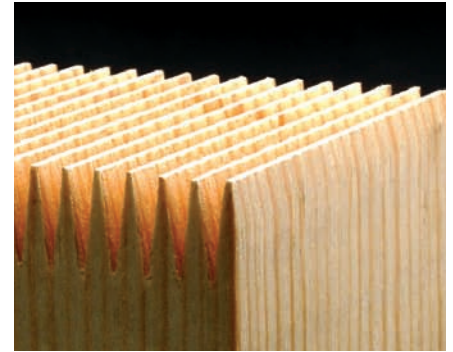
Die Werkzeugtechnologie

ist auf dem neuesten Stand der Technik. Zinkenlängen von 4 bis 15/16,5 mm können hergestellt werden. Fräser unterschiedlichster Hersteller, mit einem Durchmesser von 250 mm und 260 mm (bei einer Zinkenlänge von 15/16,5 mm), erzeugen das gewünschte Keilzinkenprofil bis zu einer Fräshöhe von 205 mm (optional 225 mm) mit hoher Geschwindigkeit, höchster Präzision und Qualität.

WEINIG GRECON CombiPact – Höchste Sicherheit, perfekte Zinkung

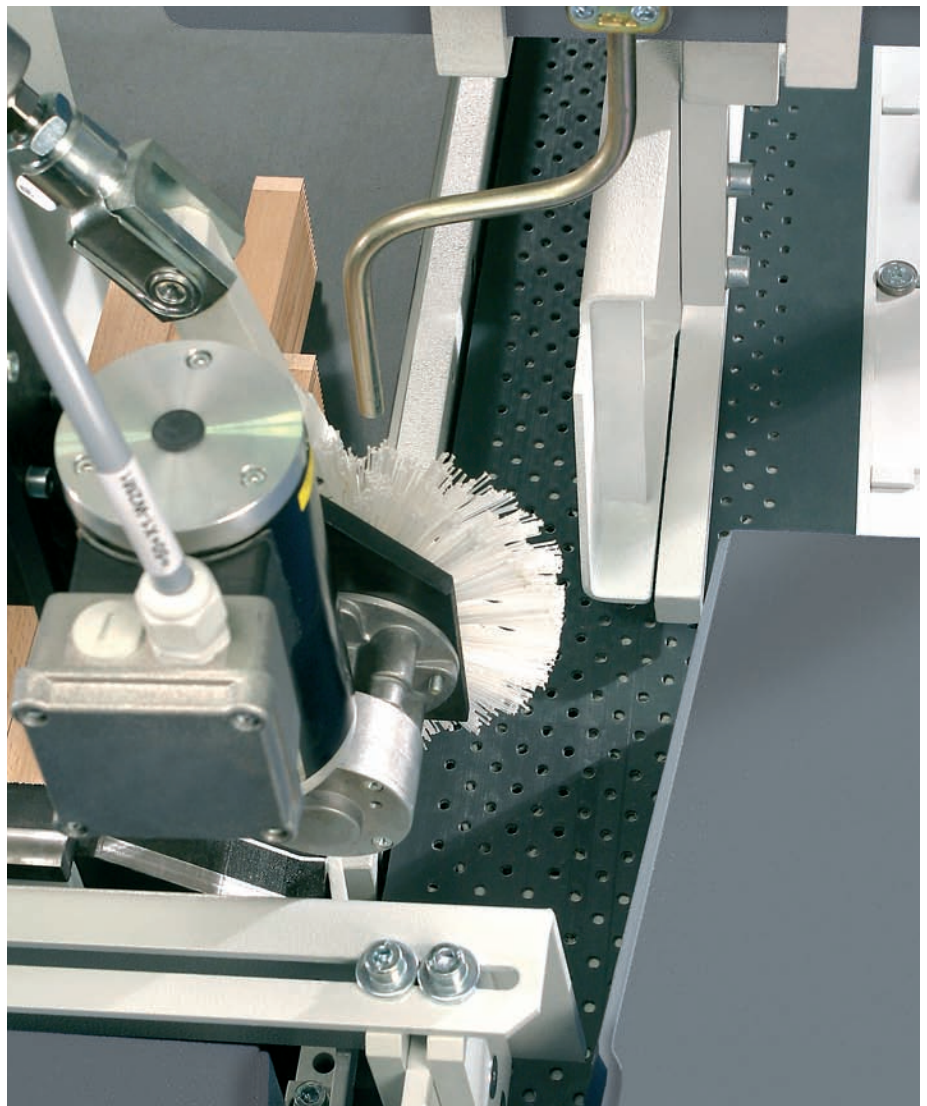
Die Oberdruckbalken der Spannstationen sind auf die Fräshöhe einstellbar. Somit wird durch die Hubreduzierung die Spannzeit minimiert und die Produktivität gesteigert. Die Drucküberwachung der Spannstationen garantiert absolute Produktionssicherheit.

Der schwenkbare Splitterschutz liegt während des Fräsvorganges am Holzpaket an und sorgt für ausrissfreie Keilzinkungen bis zum letzten Holz. Perfekte Keilzinkenstränge für geringste Nachbearbeitung sind die Folge.

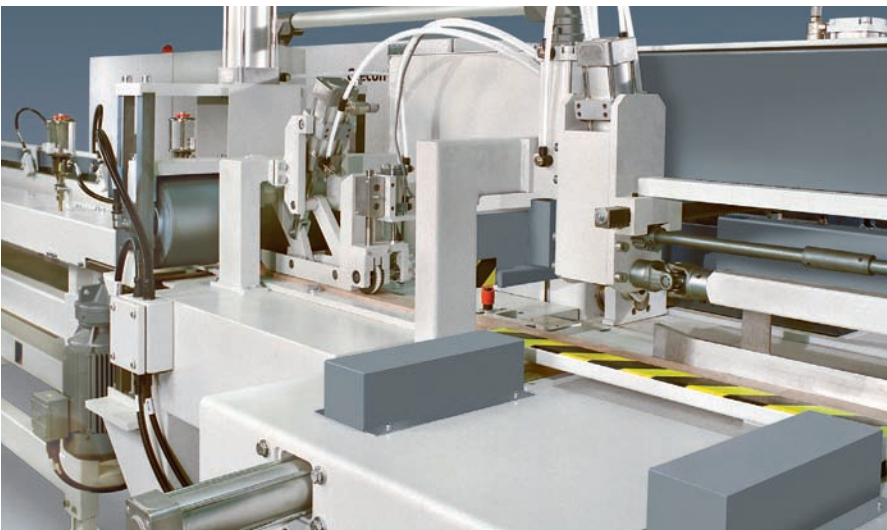
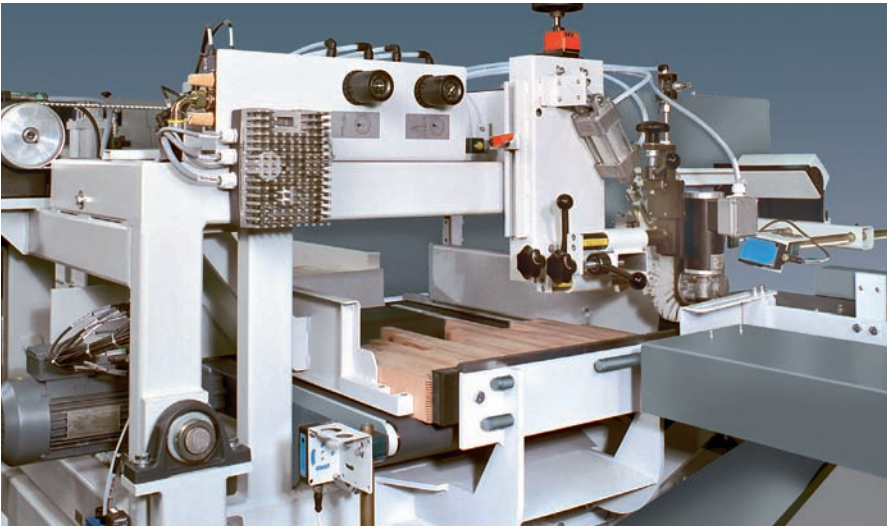


WEINIG GRECON CombiPact – Perfektion im Detail

- Frequenzgeregelte Transportbänder für optimale Geschwindigkeiten und Positionierung vor den Anschlägen (optional).
 - Vollautomatische Übergabestation mit patentiertem Saugband zur schlupfreduzierten Übergabe in die Einfädelstrecke.
 - Wartungsfreier Servo-Querschub für die Vereinzelnung der keilgezinkten Holzpakete.
 - Die Heb- und Senk-Funktion der Übergabe ermöglicht die optimale Einstellung der Fallhöhe zum Vereinzeln von vertikal gezinkten Holzpaketen. Bei horizontal gezinkten Paketen befindet sich die Übergabe auf dem Niveau des Saugbandes.
 - Der frequenzgeregelte Bürstenmotor kann geschwindigkeitsabhängig auf das Vereinzeln der gezinkten Hölzer eingestellt werden.
- Jedes Holz wird schnell auf dem Saugband positioniert.
- Einfädelstrecke mit berührungsloser, elektronischer Füllstandsüberwachung.
 - Seitliche Ketten und optionale Seitenandruckrollen sorgen für präzise, einseitige Ausrichtung des Holzstranges.
 - Automatische Ölvorrichtung zur Schmierung der Ketten.

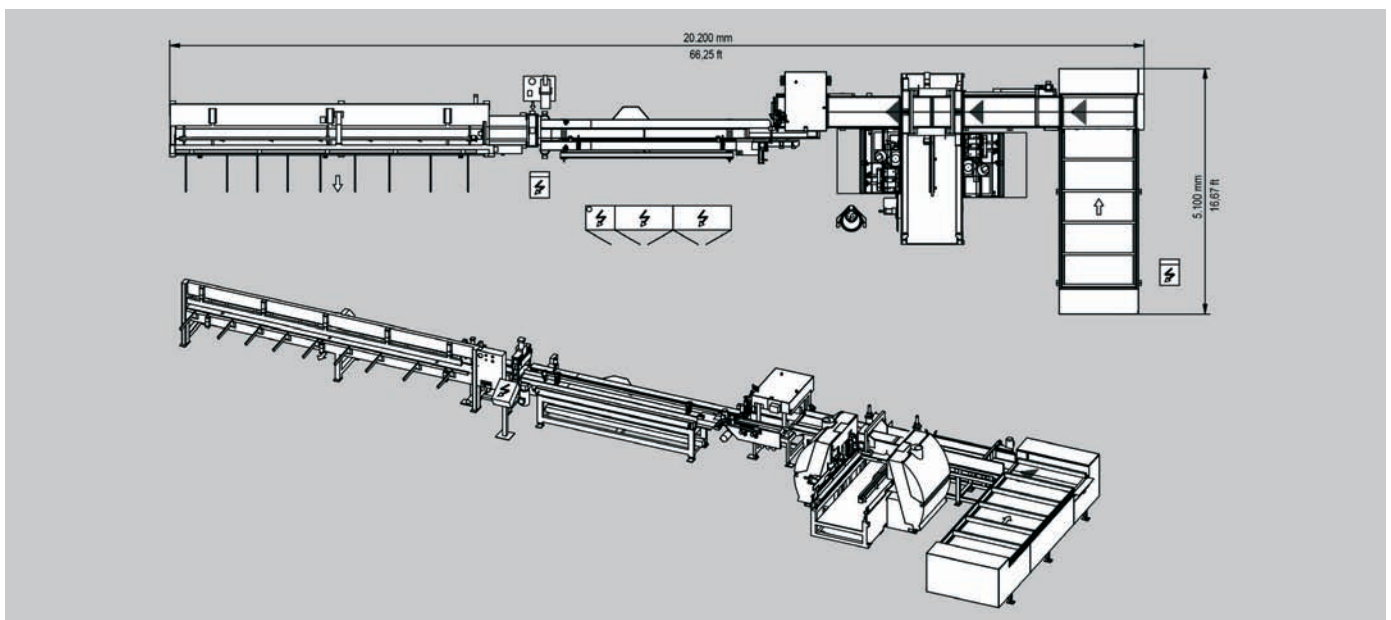
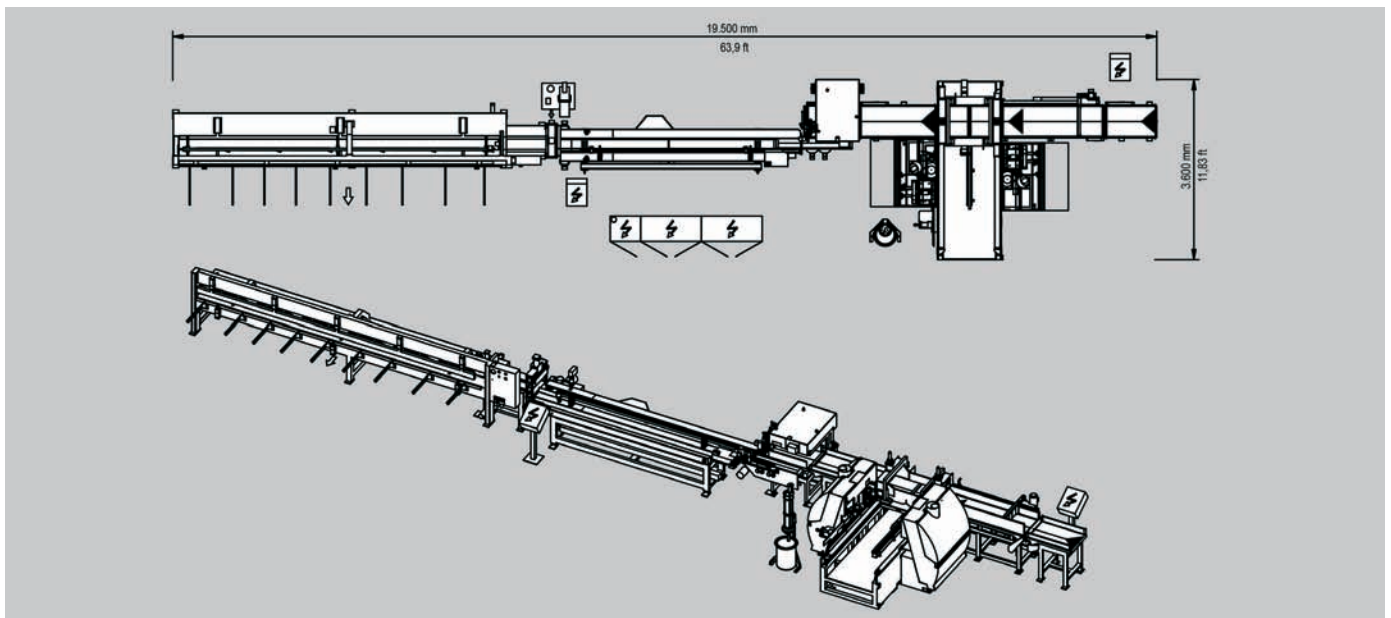


- Frequenzgeregelte Vorschubmotore sorgen für schnelle Beschickung der Presse.
- Bremsenheit für Vorverpressung und nachgeschaltete Längenmessung sorgen für die exakte Beschickung der Presse.
- Zwei-Kanal-Presse zum gleichzeitigen Beschicken und Pressen mit Leistungen bis zu 12 Takten / min. (optional 15 Takte / min).
- Durchführung von Zwischenschnitten über Eingabe am zentralen Bedienpult.
- Ein zusätzlicher Querschieber im Pressen-Einlaufbereich positioniert selbst kürzeste Keilzinkenlängen exakt in dem Pressbereich.
- Automatische Endlängenverstellung in der Presse (optional).



Keilzinkenanlagen CombiPact – Standards und Optionen

Erst das Ineinandergreifen aller Automationsmodule durch Steuerungstechnik auf höchstem Niveau ermöglicht dauerhafte und kontinuierliche Leistungen ohne Unterbrechungen. Aus bewährten, zuverlässigen Elementen entwickeln die WEINIG GRECON Spezialisten Lösungen für Ihre spezifischen Anforderungen.





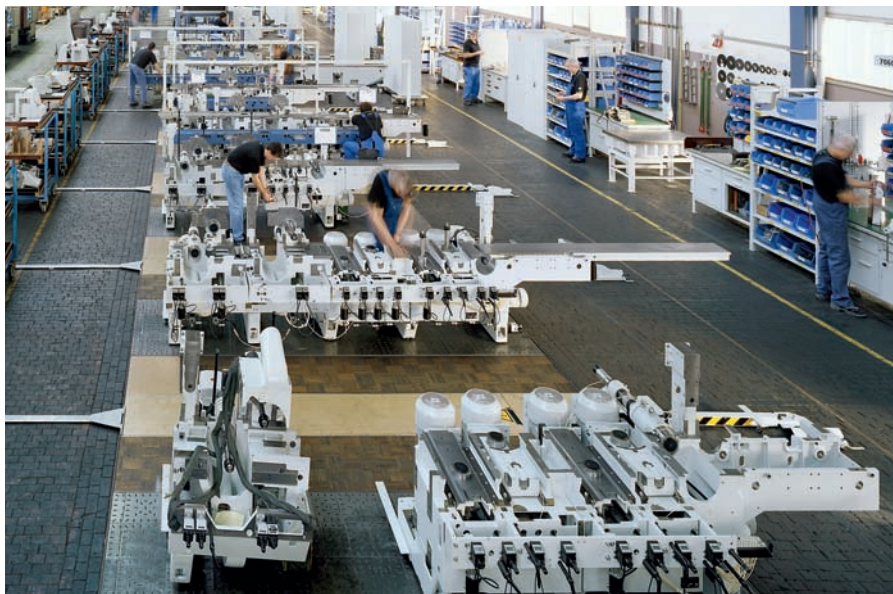
Die Matrix zeigt die wesentlichen Merkmale.
Informationen unter Berücksichtigung Ihrer individuellen
Bedürfnisse gibt Ihnen gern Ihr WEINIG GRECON Experte.

Fakten	CombiPact
Eingangslänge	150 - 1000 mm
Holzbreite	(30 *) 40 - 205 (225 *) mm
Holzdicke	(16 *) 20 - 80 (100 *) mm
Endlänge	3000 - 6100 mm
Presskraft	120 (145) kN
Holzquerschnitt bei 10/11 mm (Weichholz)	100 (120) cm ²
Holzquerschnitt bei 10/11 mm (Hartholz)	80 (96) cm ²
Leistung (Vertikalzinkung) mit 30 x 90 x 400 mm	41,8 m/min
Leistung (Horizontalzinkung) mit 22 x 50 x 350 mm	19,25 m/min
Beschickssystem	Beschickband/Fächerbeschickung
Fräsentypen	Paket-Fräskombination
Übergabe	automatisch, servogesteuert
Stirnseitenpresse	Zwei-Kanal-Presse
Produktionsstatistik	●
Diagnosesystem	●
Mehrfachlängen	●
Zwischenschnitte	∞
Fächerbeschickung	○
Horizontalzinkung	○
Holzausrissvermeidung (Vorritzer unten)	○
Holzdicke min. 16 mm	○
Holzdicke max. 100 mm	○
Holzbreite min. 30 mm	○
Holzbreite max. 225 mm	○
Rüttelanschlag	●
Paketüberwachung	●
Splitterschutz	●
Leimauftragsystem FlankenJet	●
Verschiedene Leimarten	○
Kommunikation (Teleservice)	○
Leistungsreserve Frässpindelantriebe (37 kW; 50 kW)	○
Frequenz geregelter Tischvorschub	●
Antriebsleistung Fräser	22 (37; 50) kW
Antriebsleistung Zerspaner (+ Vorritzer)	11,5 (15) kW

Technische Änderungen vorbehalten. Aussagen und Abbildungen in diesem Prospekt beinhalten auch Sonderausstattungen, die nicht zum serienmäßigen Lieferumfang gehören. Schutzabdeckungen teilweise zum Fotografieren abgenommen.

● Standard ○ Option

WEINIG Qualität: Die Summe vieler Eigenschaften



Nicht vielen Unternehmen gelingt es, zur Marke zu werden. WEINIG hat es geschafft. Vertrauen spielt dabei eine wichtige Rolle. Und die Fähigkeit, dieses Vertrauen jeden Tag neu beim Kunden zu bestätigen. Wir tun dies mit Qualität. Von der Entwicklungsarbeit bis zur Ersatzteilversorgung, vom verwendeten Material bis zum dichten Servicenetz. Gestützt auf eine Mitarbeiterschaft, die sich durch Know-how und Leidenschaft für das Produkt auszeichnet. Äußerste Sorgfalt bei der Montage der Maschinen gehört dazu ebenso wie permanente Weiterbildung. Zur Sicherung des hohen WEINIG Standards setzen wir auf Fertigungstiefe und ein eigenständiges Qualitätsmanagement. Auf Basis der weltweit bewährten Kaizen-Methode durchläuft unsere Produktion einen kontinuierlichen Optimierungsprozess.

WEINIG Qualität heißt aber auch Zukunftssicherheit durch offene Maschinensysteme, Energieeffizienz und Nachhaltigkeit. All diese Eigenschaften verschmelzen in einem Produkt, von dem unsere Kunden in aller Welt sagen, es sei herausragend. Wir nennen es 100 % WEINIG Qualität.

WEINIG Service: Ganz nah am Kunden



Kundenorientierung ist gut. Wir haben jedoch eine bessere Bezeichnung dafür: WEINIG Service. Dahinter stehen Menschen, die ihre Begeisterung für das Holz mit anderen teilen möchten. Und wenn Fachleute miteinander reden, ist die Lösung nicht weit. WEINIG Service setzt deshalb auf den Dialog mit Ihnen, auf hervorragende Ausbildung und regionale Nähe. Das weltweite WEINIG Service Netz ist so dicht wie kein anderes in der Branche. Das bedeutet für Sie: einfache Kommunikation in der Landessprache und schnelle Hilfe. Ob am Telefon oder durch den Techniker vor Ort. Wir sind 6 Tage in der Woche für Sie da. Über unsere Hotline erhalten Sie in kürzester Zeit jedes benötigte Ersatzteil – auch für ein altes Modell.

Ausgiebig beraten werden Sie durch den sachkundigen WEINIG Experten in Ihrem Land. Bei unseren individuell gestalteten Schulungen erfahren Sie, wie Sie das Leistungspotenzial Ihrer Maschine optimal nutzen. Dabei sind unsere Spezialisten immer offen für Ihre Produktionsaufgaben.

- Niederlassungen in allen Erdteilen
- Landessprachlicher WEINIG Experte vor Ort
- Mobiles Team von über 300 Service-Technikern
- Ersatzteile per Hotline
- Fachberatung vom Spezialisten per Hotline
- 6-Tage-Service
- Individuell gestaltetes Schulungsprogramm
- Auf Wunsch Service-Vereinbarungen
- Internationale Expocenter
- Bedarfsgerechte Finanzierungen

Keilzinkenanlagen CombiPact



Produktbereich Endenbearbeitung

WEINIG GRECON GMBH & CO. KG

Hannoversche Str. 58
31061 Alfeld / Hannover
Deutschland

Telefon +49 (0) 51 81 / 939-0
Telefax +49 (0) 51 81 / 939-225
E-Mail info-jointing@weinig.com
Internet www.weinig.com